

USER GUIDE
用户指南

烈空X1 ULTIMATE

ATK

QUICK START

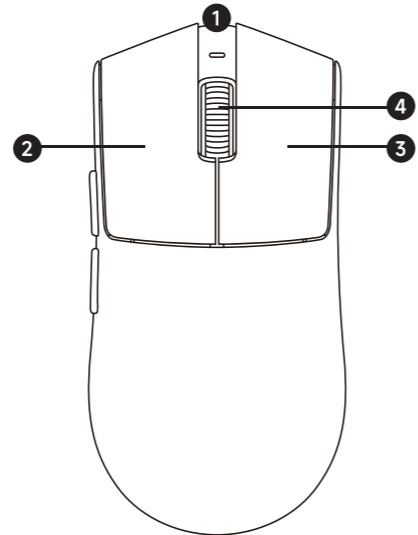
01 按键和配件说明 / Introduction / 紹介 / 소개

1 Type-C口
Type-C Port
Type-C 인터페이스
Type-C 인터페이스

2 鼠标左键
Left Mouse Button
マウスの左ボタン
마우스 왼쪽 버튼

3 鼠标右键
Right Mouse Button
マウスの右ボタン
마우스 오른쪽 버튼

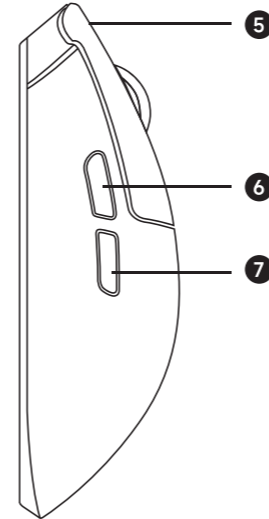
4 滚轮
Scroll Wheel
マウスホイール
마우스 휠



5 LED指示灯
LED Indicato
LED インジケータ
LED 표시등

6 前进侧键
Forward Button
前進側キー
전진 측면 키

7 后退侧键
Back Button
後退側キー
뒤로 측면 키



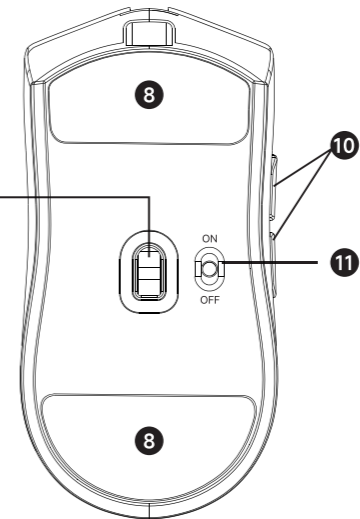
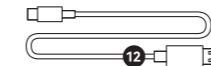
8 脚贴区
Foot
フィート
피트

9 光学传感器
Optical Sensor
光センサ
광학 센서

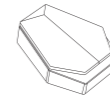
10 DPI切换键
DPI Button
DPIボタン
DPI 버튼

11 无线开关
Power Switch
電源スイッチ
전원 스위치

12 数据线
Cable
データ線
데이터 케이블



13 8K接收器
8K Dongle
8K Dong글
8K 수신기



02 快速开始 / Quick Start / クイックスタート
빠른 시작

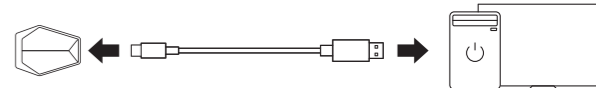
1. 充电/有线使用 Charge / Wired Mode 充電/有線モード 충전/유선 모드



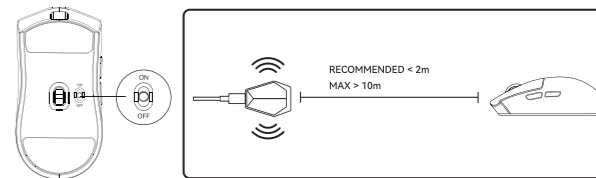
Rating[额定/额定]: 5V = 200mA

2. 无线使用 / Wireless Mode / ワイヤレスモード / 무선 모드

1).



2).



03 DPI调节 / DPI Set / DPI設定 / DPI 튜닝

两个侧键长按三秒以上可以快速切换DPI, 免驱提供以下DPI档位和状态指示 / Press and hold the two side keys for more than three seconds to quickly switch DPI, and provide the following DPI levels and status indicators without the need for a drive / 2つのサイドキーを3秒以上長く押すと、DPIをすばやく切り替えることができます。ドライブレスでは、以下のDPIレンジとステータス表示を提供します / 두 개의 측면 키를 3초 이상 길게 누르면 DPI를 빠르게 전환할 수 있으며, 드라이브 없이 다음 DPI 파일 및 상태 표시를 제공합니다.



烈空 X1 PRO / X1 PRO MAX / X1 ULTRA

更多DPI设置需要使用驱动修改, 支持200~26000DPI之间的设置 / The DPI can be set between 200 to 26000 DPI by software. / DPIは、ソフトウェアを介して200~26000 DPIの間に設定することができる / DPI는 소프트웨어를 통해 200에서 26000 DPI 사이를 설정할 수 있습니다

烈空 X1 ULTIMATE

更多DPI设置需要使用驱动修改, 支持50~36000DPI之间的设置 / The DPI can be set between 50 to 36000 DPI by software. / DPIは、ソフトウェアを介して50~36000 DPIの間に設定することができる / DPI는 소프트웨어를 통해 50에서 36000 DPI 사이를 설정할 수 있습니다

04 回报率设置 / Polling Rate Set / ポーリングレート設定 / 수익률 설정

可通过驱动直接修改回报率 / Set the rate by software / ソフトウェアを使用して速度を設定します / 소프트웨어를 통해 속도를 설정합니다

05 电量状态指示 / Battery Indication / 電力量状態指示 / 전력 상태 표시

- 1) 指示灯红灯闪烁: 电量小于20%, 请充电 / Blinking In Red: 20%Battery, please charge / 赤色点滅:20%バッテリー、充電してください / 빨간색 깜박임: 20% 배터리 충전
- 2) 指示灯黄灯闪烁: 充电中 / Blinking In Yellow: Charging / 黄色点滅: 充電 / 노란색 깜박임: 충전
- 3) 指示灯常亮: 充电完成, 恢复至绿色 / Staying in Green: Charging completed / 緑のまま: 充電完了 / 녹색 유지: 충전 완료

FCC Warning

15.19 Labeling requirements. This device complies with part 15 of the FCC Rules. Operation is subject to the following two conditions: (1) This device may not cause harmful interference, and (2) this device must accept any interference received, including interference that may cause undesired operation.

15.21 Information to user. Any Changes or modifications not expressly approved by the party responsible for compliance could void the user's authority to operate the equipment. 15.105 Information to the user. Note: This equipment has been tested and found to comply with the limits for a Class B digital device, pursuant to part 15 of the FCC Rules. These limits are designed to provide reasonable protection against harmful interference in a residential installation. This equipment generates uses and can radiate radio frequency energy and, if not installed and used in accordance with the instructions, may cause harmful

interference to radio communications. However, there is no guarantee that interference will not occur in a particular installation. If this equipment does cause harmful interference to radio or television reception, which can be determined by turning the equipment off and on, the user is encouraged to try to correct the interference by one or more of the following measures:

- Reorient or relocate the receiving antenna.
- Increase the separation between the equipment and receiver.
- Connect the equipment into an outlet on a circuit different from that to which the receiver is connected.
- Consult the dealer or an experienced radio/TV technician for help.

FCC RF Radiation Exposure Statement:

- 1.This Transmitter must not be co-located or operating in conjunction with any other antenna or transmitter.
- 2.This equipment complies with RF radiation exposure limits set forth for an uncontrolled environment. This equipment should be installed and operated with minimum distance 5mm between the radiator and your body.

ATK 鼠标8K接收器 SMART SPEED WIRELESS 8K接收器使用说明 / Instructions for using 8K receiver / 8 K受信機の使用法 / 8K 수신기 사용 설명

快速开始/Quick Start/クイックスタート/빠른 시작

1 登陆官网:WWW.ATK.PRO 驱动\固件下载 Login to the official website: WWW.ATK.PRO for driver/firmware downloads. 公式ウェブサイトログインして、WWW.ATK.PROからドライバー/ファームウェアのダウンロードを行います。 공식 웹 사이트에 로그인하여 드라이버/펌웨어를 다운로드하세요: WWW.ATK.PRO

2 使用ATK原装数据线或其他Type-C数据线, 将8K接收器与电脑相连接/Connect the 8K dongle to your computer using the original ATK data cable or other Type-C data cables./元のATKデータケーブルまたは他のType-Cデータケーブルを使用して、8Kドングルをコンピューターに接続します。/원래의 ATK 데이터 케이블이나 다른 Type-C 데이터 케이블을 사용하여 8K 동글을 컴퓨터에 연결합니다. 3 将适配型号的鼠标固件升级到最新版本 /Upgrade the firmware of the compatible mouse to the latest version./対応するマウスのファームウェアを最新バージョンにアップグレードします。/호환되는 마우스의 펌웨어를 최신 버전으로 업그레이드합니다.

4 在ATK官网的驱动\固件下载中, 进入设置页面, 进行接收器配对/On the ATK official website's driver/firmware download page, navigate to the settings section to pair the dongle./ATK公式ウェブサイトのドライバー/ファームウェアのダウンロードページで、設定セクションに移動してドングルをペアリングします。/ATK 공식 웹 사이트의 드라이버/펌웨어 다운로드 페이지에서 설정 섹션으로 이동하여 동글을 페어링합니다. 5 按配对功能的步骤说明将8K接收器和适配型号/Follow the instructions to pair the 8K dongle with the compatible mouse./8Kドングルを対応するマウスとペアリングする手順に従います。/호환되는 마우스와 8K 동글을 페어링하는 지침을 따릅니다. 6 配对成功后, 8K接收器指示灯亮起, 即可在驱动对应鼠标-性能设置中可以设置回报率/Once successfully paired, the indicator on the 8K dongle will illuminate, and you can adjust the polling rate in the driver under the corresponding mouse performance settings./ペアリングが成功すると、8Kドングルのインジケータが点灯し、対応するマウスのパフォーマンス設定でドライバーのポーリングレートを調整できます。/성공적으로 페어링되면 8K 동글의 표시등이 켜지고, 해당 마우스 성능 설정 아래의 드라이버에서 폴링 속도를 조정할 수 있습니다.수익률을 설정할 수 있습니다

指示灯/Indicator/インジケータ/표시등

- 1. 8K接收器有一个指示灯, 用于指示鼠标连接状态和电量/ The 8K receiver has an indicator light to show mouse connection status and battery level./8Kレシーバーには、マウスの接続状態とバッテリーレベルを示すインジケータライトがあります。/8K 수신기에는 마우스 연결 상태와 배터리 수준을 표시하는 표시등이 있습니다.
- 2. 连接状态, 鼠标连接成功:指示灯常亮/Connection status, Connected successfully: Constant light/接続状態,接続成功:常時点灯 /연결 상태, 연결 성공: 지속적인 조명.
- 3. 灯光效果, 常亮/呼吸/流光/霓虹/炫彩常亮/混彩呼吸/Lighting effects, Constant/Breathing/Flowing/Neon/Rainbow Constant/Mixed Breathing./ライティングエフェクト,常時点灯/ブレス/流動/ネオン/レインボー常時点灯/ミックスブレス。/조명 효과, 지속적인/호흡/흐름/네온/무지개 지속적인/혼합 호흡.
- 4. 电量提示, 平时为正常灯效, 电量低于10%后灯效变为全红常亮/Battery Indicator, Normally displays regular lighting effects; turns solid red when battery is below 10%./バッテリーインジケータ,通常は通常のライティングエフェクトが表示されます。バッテリー残量が10%未満の場合は、赤く点灯します。/배터리 표시, 평상시는 정상 램프 효과, 보통 정상적인 조명 효과를 표시하며, 배터리가 10% 미만인 경우 단색 빨간색으로 변합니다.

驱动下载 Software Download 소프트웨어 다운로드 WWW.ATK.PRO Removal Instruction for Battery Recycling

疑难解答/FAQ/자주 묻는 질문 Q1.为什么我的鼠标无法配对 8K 接收器 请留意您的鼠标型号是否适配 8K接收器;并需要下载最新的驱动版本并将适配型号的鼠标固件升级到最新版本, 才可以配对8K接收器. Q1. Why is my mouse unable to pair with the 8K dongle? Please ensure that your mouse model is compatible with the 8K dongle; also, make sure to download the latest driver version and upgrade the firmware of the compatible mouse to the latest version before pairing with the 8K receiver. Q1.なぜ私のマウスが8Kドングルとペアリングできないのですか? マウスのモデルが8Kドングルと互換性があることを確認してください。また、8Kレシーバーとペアリングする前に、最新のドライバーバージョンをダウンロードし、対応するマウスのファームウェアを最新バージョンにアップグレードする必要があります。 Q1. 왜 내 마우스가 8K 동글과 페어링되지 않는 걸까요? 마우스 모델이 8K 동글과 호환되는지 확인하십시오. 또한 8K 수신기와 페어링하기 전에 호환되는 마우스의 최신 드라이버 버전을 다운로드하고 펌웨어를 최신 버전으로 업그레이드하십시오. Q2.为什么我把回报率设置高之后, 电脑会出现卡顿, 或者是使用测试软件达不到标定的回报率? 高回报率对电脑 CPU性能与内存频率有一定要求, 低配置的电脑可能存在卡顿现象或无法达到预设的回报率。 Q2. Why does my computer lag or fail to achieve the calibrated polling rate after setting a high polling rate? A high polling rate requires certain CPU performance and memory frequency. Low-configured computers may experience lag or fail to achieve the preset polling rate. Q2.高いポーリングレートを設定した後、なぜコンピューターが遅延するか、またはキャリブレーションされたポーリングレートを達成できないのですか? 高いポーリングレートには、特定のCPUパフォーマンスとメモリ周波数が必要です。低構成のコンピューターでは、遅延が発生するか、プリセットされたポーリングレートに達成できない場合があります。 Q2. 고 폴링 속도를 설정한 후에 컴퓨터가 지연되거나 캘리브레이팅된 폴링 속도를 달성하지 못하는 이유는 무엇인가요? 고 폴링 속도에는 특정 CPU 성능 및 메모리 주파수가 필요합니다. 저구성의 컴퓨터는 지연이 발생하거나 프리셋 폴링 속도를 달성하지 못할 수 있습니다. Q3. 开起 8K 回报率后, 为什么我的鼠标感觉续航变短了? 高回报率会增高鼠标功耗, 缩短鼠标续航, 这是正常现象。 Q3. Why does my mouse battery life seem shorter after enabling the 8K polling rate? A higher polling rate increases mouse power consumption, leading to shorter battery life. This is normal. Q3. 8Kポーリングレートを有効にした後、なぜマウスのバッテリー寿命が短くなるのですか? 高いポーリングレートはマウスの消費電力を増加させ、バッテリー寿命を短くします。これは正常な現象です。Q3. 8K 폴링 속도를 활성화한 후 왜 마우스 배터리 수명이 짧아졌나요? 더 높은 폴링 속도는 마우스 전력 소비를 증가시켜 배터리 수명이 짧아집니다. 이것은 정상입니다. Q4. 配对 8K 接收器后, 原先标配的 2.4G 接收器能否继续使用? 配对 8K 接收器后, 标配的 2.4G 接收器将与鼠标断开配对, 无法同时使用。如果需要更换回使用 2.4G 接收器, 需要在 驱动中重新配对。 Q4. Can I continue using the originally bundled 2.4G receiver after pairing the 8K dongle? After pairing the 8K dongle, the originally bundled 2.4G receiver will be unpaired from the mouse and cannot be used simultaneously. If you need to switch back to using the 2.4G receiver, you'll need to re-pair it in the driver./Q4. 8Kドングルとペアリングした後、元のバンドルされた2.4Gレシーバーを引き続き使用できますか?8Kドングルとペアリングした後、元のバンドルされた2.4Gレシーバーはマウスから解除され、同時に使用できなくなります。/Q4. 8K 동글과 페어링 한 후에 처음에 번들로 제공된 2.4G 수신기를 계속 사용할 수 있나요?8K 동글과 페어링 한 후에 처음에 번들로 제공된 2.4G 수신기는 마우스에서 페어링이 해제되어 동시에 사용할 수 없게 됩니다. 2.4G 수신기를 다시 사용하려면 드라이버에서 다시 페어링해야 합니다.