

USER GUIDE  
用户指南

烈空 X1 SERIES

ATK

QUICK START

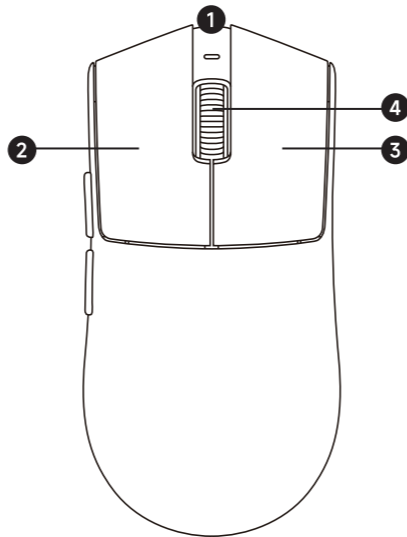
01 按键和配件说明 / Introduction / 紹介 / 소개

1 Type-C口  
Type-C Port  
Type-C 인터페이스  
Type-C 인터페이스

2 鼠标左键  
Left Mouse Button  
マウスの左ボタン  
마우스 왼쪽 버튼

3 鼠标右键  
Right Mouse Button  
マウスの右ボタン  
마우스 오른쪽 버튼

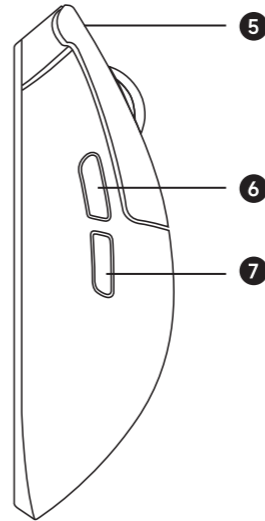
4 滚轮  
Scroll Wheel  
マウスホイール  
마우스 휠



5 LED指示灯  
LED Indicato  
LED インジケータ  
LED 표시등

6 前进侧键  
Forward Button  
前進側キー  
전진 측면 키

7 后退侧键  
Back Button  
後退側キー  
뒤로 측면 키

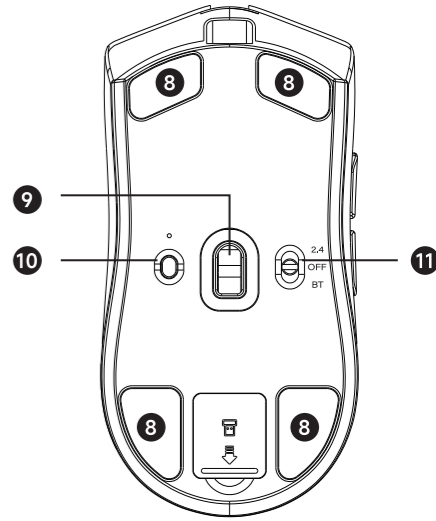


8 脚贴区  
Foot  
フィート  
피트

9 光学传感器  
Optical Sensor  
光センサ  
광학 센서

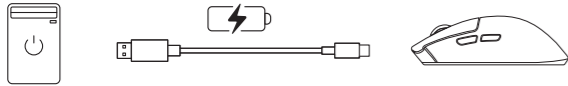
10 DPI切换键  
DPI Button  
DPIボタン  
DPI 버튼

11 无线开关  
Power Switch  
電源スイッチ  
전원 스위치

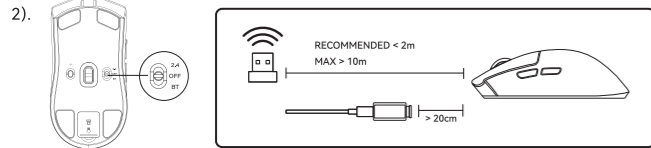
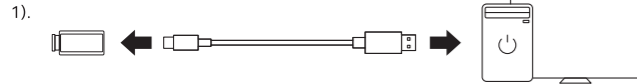


## 02 快速开始 / Quick Start / 퀵스타트 빠른 시작

### 1. 充电/有线使用 Charge / Wired Mode 充電/有線モード 충전 / 유선 모드



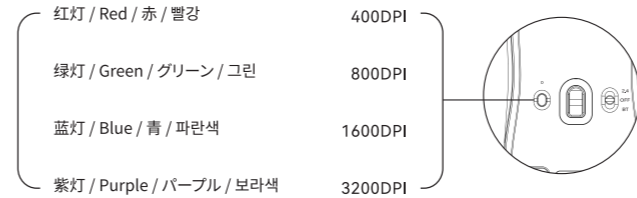
### 2. 无线使用 / Wireless Mode / 와이어리스모드 / 무선 모드



3). 蓝牙配对说明:底部拨动开关拨到蓝牙档,长按左中右三个按键3秒以上,指示灯蓝色灯闪烁;设备找到蓝牙名称为ATK X1 PRO(ATK X1 PRO MAX / ATK X1 ULTRA)设备,鼠标配对成功后,指示灯停止闪烁,操作鼠标就可以正常使用。/ Bluetooth Pairing Instructions: Set the bottom switch to the Bluetooth mode, press and hold the left, middle, and right buttons for more than 3 seconds simultaneously till the indicator flashing in blue. Find and connect the device named as ATK X1 PRO (ATK X1 PRO MAX / ATK X1 ULTRA), the indicator will stop flashing after paired. Operate the mouse and enjoy it! / Bluetooth 페어링手順: 下部의 스위치를 Bluetooth 모드에 설정시, 左, 中央, 右의 버튼을 동시에 3초 이상押し続け, 인ジケータ가青色で点滅するまで押し続けます。ATK X1 PRO (ATK X1 PRO MAX / ATK X1 ULTRA) という名前のデバイスを見つけ, ペアリングされると, インジケータが点滅を停止します。マウスを操作してお楽しみください! / 블루투스 페어링 지침: 바닥 스위치를 블루투스 모드로 설정하고, 왼쪽, 가운데, 오른쪽 버튼을 동시에 3초 이상 누르고 있으면 표시등이 파란색으로 깜박입니다。ATK X1 PRO (ATK X1 PRO MAX / ATK X1 ULTRA)로 이름 지정된 장치를 찾아 연결하면 페어링된 후 표시등이 깜박임을 멈출 것입니다。마우스를 조작하여 즐겨보세요!

## 03 DPI调节 / DPI Set / DPI設定 / DPI 튜닝

按压底部DPI切换键可以快速切换DPI, 免驱提供以下DPI档位和状态指示 / Press the DPI button to quickly switch the DPI. The free drive provides the following DPI set and status indications / DPI 버튼을 누르면, DPI를 수월하게 변경할 수 있습니다。무선 드라이브에는, 다음의 DPI 설정과 스테ータ스 인ジケータ가用意されています / DPI 버튼을 눌러 DPI를 빠르게 전환합니다。무선 드라이브는 다음과 같은 DPI 설정 및 상태 지침을 제공합니다



更多DPI设置需要使用驱动修改, 支持50~36000DPI之间的设置 / The DPI can be set between 50 to 36000 DPI by software. / DPI는, 소프트웨어를介して50~36000 DPI의間に設定することができる / DPI는 소프트웨어를 통해 50에서 36000 DPI 사이를 설정할 수 있습니다

## 04 回报率设置 / Polling Rate Set / ポーリングレート設定 / 수익률 설정

可通过驱动直接修改回报率 / Set the rate by software / 소프트웨어를使用して速度を設定します / 소프트웨어를 통해 속도를 설정합니다

## 05 电量状态指示 / Battery Indication / 電力量状态指示 / 전력 상태 표시

1) 指示灯红灯闪烁: 电量小于20%, 请充电 / Blinking In Red: 20% Battery, please charge / 赤色点滅: 20% 배터리, 充電してください / 빨간색 깜박임: 20% 배터리 충전  
2) 指示灯黄灯闪烁: 充电中 / Blinking In Yellow: Charging / 黄色点滅: 充電 / 노란색 깜박임: 충전  
3) 指示灯常亮: 充电完成, 恢复至绿色 / Staying in Green: Charging completed / 綠のまま: 充電完了 / 녹색 유지: 충전 완료

## 驱动下载

Software Download  
소프트웨어의 다운로드  
소프트웨어 다운로드

WWW.ATK.PRO



Removal Instruction for Battery Recycling