



USER GUIDE 用户指南

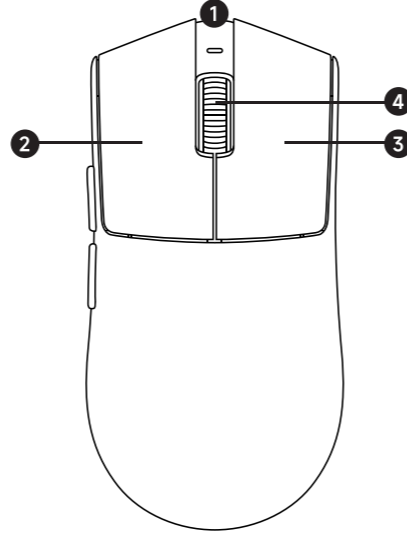
QUICK START

烈空 X1 ULTRA MAX 2.0

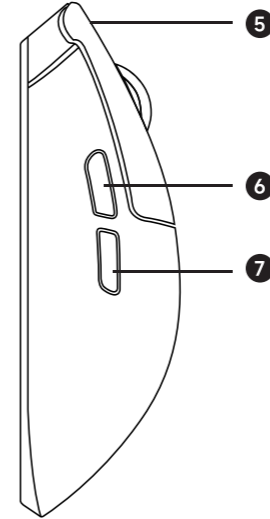
制造商: 深圳意义之塔科技有限公司
Manufacturer: Shenzhen Yizhta Technology Co., Ltd

01 按键和配件说明 / Introduction / 紹介 / 소개

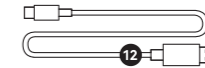
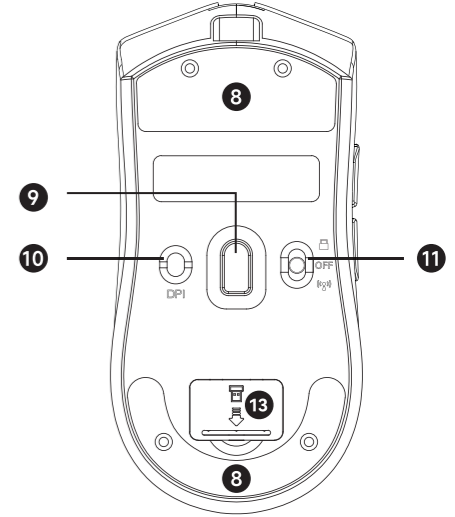
- 1 Type-C口
Type-C Port
Type-C 인터페이스
Type-C 인터페이스
- 2 鼠标左键
Left Mouse Button
マウスの左ボタン
마우스 왼쪽 버튼
- 3 鼠标右键
Right Mouse Button
マウスの右ボタン
마우스 오른쪽 버튼
- 4 滚轮
Scroll Wheel
マウスホイール
마우스 휠



- 5 LED 指示灯
LED Indicato
LED インジケータ
LED 표시등
- 6 前进侧键
Forward Button
前進側キー
전진 측면 키
- 7 后退侧键
Back Button
後退側キー
뒤로 측면 키



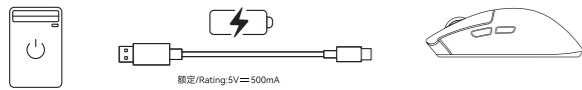
- 8 脚贴区
Feet
フィート
피트
- 9 光学传感器
Optical Sensor
光センサ
광학 센서
- 10 DPI切换键
DPI Button
DPIボタン
DPI 버튼
- 11 无线开关
Power Switch
電源スイッチ
전원 스위치
- 12 数据线
Cable
データ線
데이터 케이블
- 13 8K NANO接收器
8K NANO receiver
8K NANOレシーバー
8K NANO 수신기



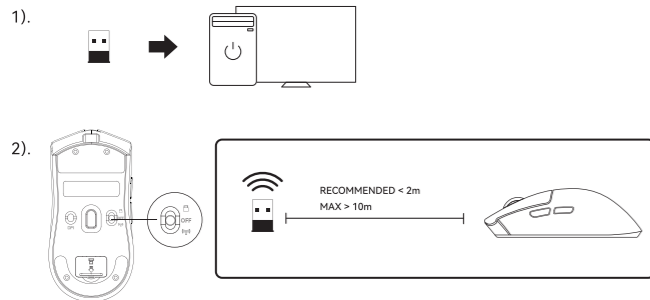
8K NANO receiver
8K NANO 레シー버
8K NANO 수신기

02 快速开始 / Quick Start / クイックスター 빠른 시작

- 1. 充电/有线使用 Charge / Wired Mode 充電/有線モード 충전 / 유선 모드



- 2. 无线使用 / Wireless Mode / ワイヤレスモード / 무선 모드



03 DPI调节 / DPI Set / DPI設定 / DPI 튜닝

按击底部DPI切换键可以快速切换DPI, 免驱提供以下DPI档位和状态指示 / Press the DPI button to quickly switch the DPI. The free drive provides the following DPI set and status indications / DPIボタンを押すと、DPIをすばやく切り替えることができます。無償ドライブには、以下のDPI設定とステータスインジケータが用意されています / DPI 버튼을 눌러 DPI를 빠르게 전환합니다. 무료 드라이브는 다음과 같은 DPI 설정 및 상태 지침을 제공합니다

红灯 / Red / 赤 / 빨강	400DPI
绿灯 / Green / グリーン / 그린	800DPI
蓝灯 / Blue / 青 / 파란색	1600DPI
紫灯 / Purple / 퍼플 / 보라색	3200DPI

烈空 X1 ULTRA MAX

更多DPI设置需要使用驱动修改, 支持100~30000DPI之间的设置 / The DPI can be set between 100 to 30000 DPI by software. / DPI는 소프트웨어를介して100~30000DPIの間に設定することができる / DPI는 소프트웨어를 통해 100에서 30000 DPI 사이를 설정할 수 있습니다

04 回报率设置 / Polling Rate Set / ポーリングレート設定 / 수익률 설정

可通过驱动直接修改回报率 / Set the rate by software / 소프트웨어를 사용하여 속도를 설정합니다 / 소프트웨어를 통해 속도를 설정합니다

05 电量状态指示 / Battery Indication / 電力量狀態指示 / 전력 상태 표시

- 1) 指示灯红灯闪烁: 电量小于20%, 请充电 / Blinking In Red: 20%Battery, please charge / 赤色点滅: 20% 배터리 충전 / 빨간색 깜박임: 충전
- 2) 指示灯黄灯闪烁: 充电中 / Blinking In Yellow: Charging / 黄色点滅: 充電 / 노란색 깜박임: 충전
- 3) 指示灯常亮: 充电完成, 恢复至绿色 / Staying in Green: Charging completed / 綠のまま: 充電完了 / 녹색 유지: 충전 완료

06 无线连接 / wireless Connection / ワイヤレス接続 / 무선 연결

蓝牙配对说明:底部拨动开关拨到蓝牙档, 长按左中右三个按键3秒以上, 指示灯蓝色灯闪烁;设备找到蓝牙名称为ATK X1 ULTRA MAX 2.0 设备, 鼠标配对成功后, 指示灯停止闪烁, 操作鼠标就可以正常使用。 / Bluetooth Pairing Instructions: Set the bottom switch to the Bluetooth mode, press and hold the left, middle, and right buttons for more than 3 seconds simultaneously till the indicator flashing in blue. Find and connect

the device named as ATK X1 ULTRA MAX 2.0, the indicator will stops flashing after paired. Operate the mouse and enjoy / Bluetoothペアリング手順:下部のスイッチをBluetoothモードに設定し、左、中央、右のボタンを同時に3秒以上押し続け、インジケータが青色で点滅するまで押し続けます。ATK X1 ULTRA MAX 2.0 という名前のデバイスを見つけ、ペアリングされると、インジケータが点滅を停止します。マウスを操作してお楽しみください! / 블루투스 페어링 지침: 바닥 스위치를 블루투스 모드로 설정하고, 왼쪽, 가운데, 오른쪽 버튼을 동시에 3초 이상 누르고 있으면 표시등이 파란색으로 깜박입니다。ATK X1 ULTRA MAX 2.0로 이름 지정된 장치를 찾아 연결하면 페어링된 후 표시등이 깜박임을 멈출 것입니다. 마우스를 조작하여 즐겨보세요!

驱动下载
Software Download
ソフトウェアのダウンロード
소프트웨어 다운로드



本说明书仅供参考, 产品信息可能因更新、技术进步等原因发生变化, 用户可通过官网或电子说明书渠道获取最新信息并按其操作。本说明书旨在为用户提供操作指南, 如有疑问, 请联系各产品服务。因操作不当或未按要求进行维护保养导致的产品损坏, 本公司不承担责任, 最终解释权归本公司所有。 / This manual is for reference only. Product information may change due to updates or technology improvements. Please refer to the official website or electronic manual for the latest information. For any questions, contact customer service. The company is not responsible for damage caused by improper use or lack of maintenance. The company reserves the right of final interpretation. / 本マニュアルは参考用です。製品情報は、更新や技術進歩により変更される。ご不明な点は、最新情報をご公式ウェブサイトまたは電子マニュアルで確認し、指示に従って操作してください。本マニュアルは変更が行われていない限り有効です。質問があれば、カスタマーサポートにお問い合わせください。誤った操作や必要なメンテナンスを行わないことによる製品の損傷について、当社は責任を負いません。最終的な解釈権は当社に帰属します / 이 매뉴얼은 참고용입니다. 제품 정보는 업데이트나 기술 발전에 따라 변경될 수 있습니다. 최신 정보는 공식 웹사이트나 전자 매뉴얼을 통해 확인하고 제품명 지칭에 따라 사용하십시오. 이 매뉴얼은 사용 중 인위적 혹은 자연적으로 발생하는 결함이 있으면 고객 서비스에 문의하십시오. 부적절한 사용이나 요구된 유지보수를 하지 않아 발생한 제품 손상에 대해서는 회사가 책임지지 않습니다. 최종解释权은 회사에 있습니다.

- 1. 本产品2.4G功能符合“微功率短距离无线电发射设备目录和技术要求”的通用微功率设备F类设备要求, 使用频率: 2400~2463.5MHz, 发射功率限值: 10mW(e.r.p.), 频率容限75kHz, 天线类型为板载天线, 设备开机后通过硬件开关选择进入低功耗模式, 若要退出低功耗模式, 则相应地通过硬件开关关闭操作, 进入待机状态;
- 2. 不得擅自改变使用场景或使用条件、扩大发射频率范围、加大发射功率(包括额外加装射频功率放大器)、不得擅自更改发射天线;
- 3. 不得对其他合法的无线电电台(站)产生有害干扰, 也不得提出免受有害干扰保护;
- 4. 应当遵守国家射电频谱的工业、科学及医疗(ISM)应用设备的技术或其他合法无线电电台(站)干扰;
- 5. 如对其他合法无线电电台(站)产生有害干扰时, 应立即停止使用, 并采取有效措施消除干扰后方可继续使用;
- 6. 在航空器内和依法法律规范、国家有关规定、标准划设的射电天文台、气象雷达站、卫星地球站(含测控、测距、导航站)、等军民用无线电电台(站)、机场等的电磁环境保护区域内使用微功率设备, 应当遵守电磁环境保护及相关部门的规定;
- 7. 禁止在民用机场中心点为圆心、半径5000米的区域中使用微功率设备;
- 8. 微功率设备使用时满足温度(25摄氏度)和电压(DC: 5V)的环境条件。