

ATK GEAR

USER GUIDE 用户指南

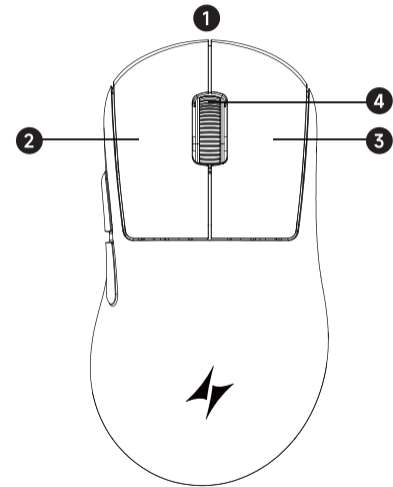
ATK Dragonfly Y9 User Manual

型号/Model: ATK 蜻蜓 Y9 Pro Max / ATK Dragonfly Y9 Pro Max
制造商: 深圳意义之塔科技有限公司
Manufacturer: Shenzhen Yizhita Technology Co., Ltd

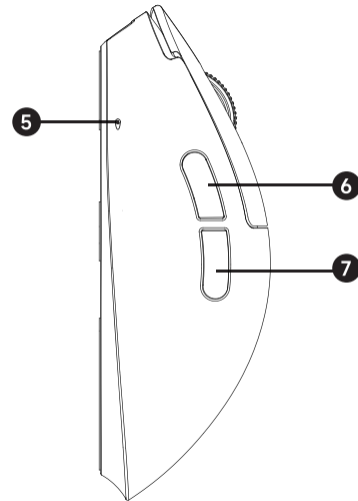
QUICK START

01 按键和配件说明 / Introduction / 紹介 / 소개

- 1 Type-C口
Type-C Port
Type-C 인터페이스
Type-C 인터페이스
- 2 鼠标左键
Left Mouse Button
マウスの左ボタン
마우스 왼쪽 버튼
- 3 鼠标右键
Right Mouse Button
マウスの右ボタン
마우스 오른쪽 버튼
- 4 滚轮
Scroll Wheel
マウスホイール
마우스 휠



- 5 LED指示灯
LED Indicator
LED インジケータ
LED 표시등
- 6 前进侧键
Forward Button
前進側キー
전진 측면 키
- 7 后退侧键
Back Button
後退側キー
뒤로 측면 키



- 8 脚贴区
Feet
フィート
피트

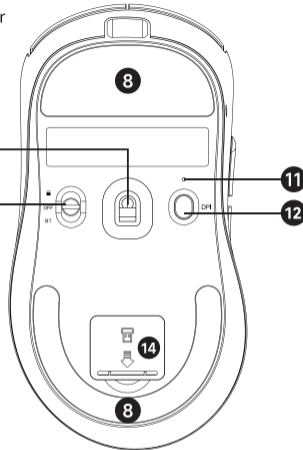
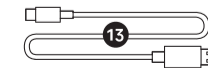
- 9 光学传感器
Optical Sensor
光センサ
광학 센서

- 10 无线开关
Power Switch
電源スイッチ
전원 스위치

- 11 DPI切换键指示灯
DPI Switch Key Indicator Light
DPI 전환 키 표시등
DPI切り替えキーのインジケータランプ

- 12 DPI切换键
DPI Button
DPIボタン
DPI 버튼

- 13 数据线
Cable
データ線
데이터 케이블

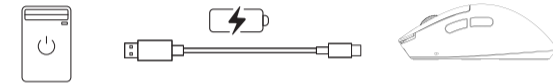


- 14 8K NANO接收器
8K NANO receiver
8K NANOレシーバー
8K NANO 수신기

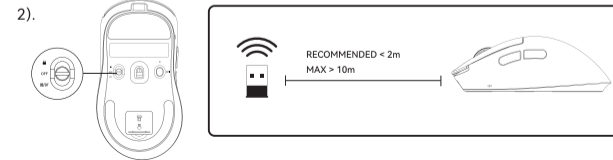


02 快速开始 / Quick Start / クイックスタート / 빠른 시작

- 1. 充电/有线使用 Charge / Wired Mode 充電/有線モード 충전 / 유선 모드



- 2. 无线使用 / Wireless Mode / ワイヤレスモード / 무선 모드



03 DPI调节 / DPI Set / DPI設定 / DPI 튜닝

按击底部DPI切换键可以快速切换DPI, 免驱提供以下DPI档位和状态指示 / Press the DPI button to quickly switch the DPI. The free drive provides the following DPI set and status indications / DPI 버튼을 누르면, DPI를 수월하게 변경할 수 있습니다. 無償ドライブレには、以下のDPI設定とステータスインジケータが用意されています / DPI 버튼을 눌러 DPI를 빠르게 전환합니다. 무로 드라이브는 다음과 같은 DPI 설정 및 상태 지침을 제공합니다



ATK 蜻蜓 Y9 Pro Max

更多DPI设置需要使用驱动修改, 支持 100~30000 DPI之间的设置 / The DPI can be set between 100 to 30000 DPI by software / DPI는 소프트웨어를介して 100~30000 DPI의 間に設定することができる / DPI는 소프트웨어를 통해 100에서 30000 DPI 사이를 설정할 수 있습니다

04 回报率设置 / Polling Rate Set / 폴링레이트 설정 / 수익률 설정

可通过驱动直接修改回报率 / Set the rate by software / 소프트웨어를 사용하여 속도를 설정합니다 / 소프트웨어를 통해 속도를 설정합니다

05 电量状态指示 / Battery Indication / 電力量狀態指示 / 전력 상태 표시

- 1) 指示灯红灯闪烁: 电量小于20%, 请充电 / Blinking In Red: 20%Battery, please charge / 赤色点滅: 20% 배터리, 充電してください / 빨간색 깜박임: 20% 배터리 충전 상태 표시등 주황색 깜박임
- 2) 指示灯橙灯闪烁: 充电中 / Blinking In Orange: Charging / 橙色点滅: 充電 / 상태 표시등 주황색 깜박임
- 3) 指示灯常亮: 充电完成, 恢复至绿色 / Staying in Green: Charging completed / 綠のまま: 充電完了 / 녹색 유지: 충전 완료

06 蓝牙连接 / Bluetooth Connection / 블루투스 연결 / 블루투스 연결

- 1) 蓝牙连接方式: 【BT】 开关状态下, 长按左右+中键3S以上进入配对状态, 会切断与接收器连接, 进入蓝牙配对模式(蓝牙配对指示灯位蓝色), 可用于配对其他蓝牙设备。(后续长按左右+中键自动踢出上一个连接设备) / Bluetooth connection method: In the state of the 【BT】 switch, long-press the left, right, and middle buttons for more than 3 seconds to enter the pairing state. This will disconnect the connection with the receiver and enter the Bluetooth pairing mode (the Bluetooth pairing indicator light is blue), which can be used to pair with other Bluetooth devices. (Subsequently, long-pressing the left, right, and middle buttons will automatically kick out the previously connected device.) / 블루투스의 연결 방법: 【BT】 스위치의 상태에서, 左右의 버튼과 中央의 버튼을 동시에 3초 이상 長押しすると, 페어링 상태에 入ります. この操作により, 受信機との接続が切断され, 블루투스의 페어링 모드に移ります (블루투스의 페어링 인디)

케터 램프는 青色になります)。このモードでは、他のBluetooth機器とのペアリングが可能です。(その後、左右のボタンと中央のボタンを長押しすると、前に接続していた機器が自動的に切断されます。) / 블루투스 연결 방법: 【BT】 스위치 상태에서 좌우 버튼과 중앙 버튼을 3초 이상 길게 누르면 페어링 상태로 들어갑니다. 이렇게 하면 수신기와 연결이 끊어지고 블루투스 페어링 모드로 진입합니다(블루투스 페어링 표시등은 파란색입니다). 이 모드는 다른 블루투스 기기와 페어링할 때 사용할 수 있습니다. (이후 좌우 버튼과 중앙 버튼을 길게 누르면 이전에 연결된 기기가 자동으로 연결이 해제됩니다.)

- 2) 蓝牙连接指示灯: 配对: 蓝色快闪; 连接/回连成功: 蓝色常亮; 回连状态: 蓝色慢闪。 / Bluetooth connection indicator light: Pairing: Blue flashing rapidly. Connection/reconnection successful: Blue constantly on. Reconnection status: Blue flashing slowly. / 블루투스의 연결 인디케이터 램프: 페어링: 青色의 速이 점멸 연결/再接속 성공: 青色의 常時 점멸 再接속 상태: 青色의 ゆっくりした 점멸 / 블루투스 연결 표시등: 페어링: 파란색 빠르게 깜박임 연결/재연결 성공: 파란색 계속 켜짐 재연결 상태: 파란색 느리게 깜박임

本说明书仅供参考, 产品信息可能因更新、技术进步等原因发生变化。用户可通过官网等渠道获取最新信息并按其操作。本说明书旨在为用户提供操作指南, 如有疑问, 请联系客户服务中心。因操作不当或未按要求进行维护保养导致的产品损坏, 本公司不承担责任。最终解释权归公司所有。 / This manual is for reference only, and product information is subject to change due to updates, technological advances, and other reasons. Users can obtain the latest information through the official website and other channels and operate accordingly. This manual is intended to provide users with operating instructions, if you have any questions, please contact customer service. The company is not responsible for any damage caused by improper operation or failure to maintain the product according to the requirements. The right of final interpretation belongs to the company. / 本マニュアルはあくまでも参考であり、製品情報は更新や技術の進歩、その他の理由により変更されることがあります。ユーザーは、公式ウェブサイトなどを通じて最新の情報を入手し、それによって操作することができます。本マニュアルはユーザーに操作方法を説明するためのものであり、ご不明な点がございましたら、カスタマーサービスまでお問い合わせください。不適切な操作や必要なメンテナンスを怠ったために生じた損害については、当社は責任を負いかねます。最終的な解釈権は当社に帰属します。 / 본 매뉴얼은 참고용으로만 제공되며 제품 정보는 업데이트, 기술 발전 및 기타 이유로 인해 변경될 수 있습니다. 사용자는 공식 웹사이트 및 기타 채널을 통해 최신 정보를 얻고 그에 따라 조작할 수 있습니다. 본 매뉴얼은 사용자에게 작동 지침을 제공하기 위한 것으로, 공정한 점이 있는 경우 고객센터로 문의하시기 바랍니다. 회사는 부적절한 조작 또는 제품 유지 관리 실패로 인한 손해에 대해 책임을 지지 않습니다. 최종 해석 권한은 회사에 있습니다.



驱动下载
Software Download
ソフトウェアのダウンロード
소프트웨어 다운로드
WWW.ATK.PRO

本说明书仅供参考。产品信息、功能设置可能因更新、技术进步等原因发生变化。用户可通过扫描二维码获取最新信息并按指引操作。本说明书仅作为操作指南使用, 如有疑问, 请联系客服中心。因操作失误或未按要求进行维护保养所致的产品损坏, 公司不承担相关责任。本公司保留最终解释权。 / This manual is for reference only. Product specifications and functions may change due to updates or technological advancements. Users may scan the QR code to access the latest information and follow operational guidance. This manual serves solely as an operational guide. For inquiries, please contact our Customer Service Center. The company shall not be held liable for product damage caused by operational errors or failure to perform maintenance as required. The company reserves the right of final interpretation. / 本取扱説明書は参考用です。製品情報・機能設定は更新や技術進歩により変更される場合があります。ユーザーはQRコードをスキャンし最新情報を取得の上、指示に従って操作してください。本説明書は操作ガイドとしてのみ使用され、疑問点がある場合はカスタマーセンターへご連絡ください。操作ミス又は指定メンテナンス未実施による製品破損について、当社は一切の責任を負いません。最終解釈権は当社に帰属します。

/ 본 설명서는 참고용입니다. 제품 정보 및 기능 설정은 업데이트나 기술 발전 등으로 변경될 수 있습니다. 사용자는 QR 코드를 스캔하여 최신 정보를 확인하고 안내에 따라 조작하시기 바랍니다. 본 설명서는 운영 가이드 용도로서 사용되며, 문의 사항이 있을 경우 고객센터로 연락주시고, 조작 오류 또는 유지관리 요구사항 미준수로 인한 제품 손상에 대해서는 회사가 책임을 지지 않습니다. 회사는 최종 해석권을 보유합니다.



FCC Warning
15.19 Labeling requirements.
This device complies with part 15 of the FCC Rules. Operation is subject to the following two conditions: (1) This device may not cause harmful interference, and (2) this device must accept any interference received, including interference that may cause undesired operation.

15.21 Information to user.
Any Changes or modifications not expressly approved by the party responsible for compliance could void the user's authority to operate the equipment.
15.105 Information to the user.
Note: This equipment has been tested and found to comply with the limits for a Class B digital device, pursuant to part 15 of the FCC Rules. These limits are designed to provide reasonable protection against harmful interference in a residential installation. This equipment generates uses and can radiate radio frequency energy and, if not installed and used in accordance with the instructions, may cause harmful interference to radio communications. However, there is no guarantee that interference will not occur in a particular installation. If this equipment does cause harmful interference to radio or television reception, which can be determined by turning the equipment off and on, the user is encouraged to try to correct the interference by one or more of the following measures:

- Reorient or relocate the receiving antenna.
- Increase the separation between the equipment and receiver.
- Connect the equipment into an outlet on a circuit different from that to which the receiver is connected.
- Consult the dealer or an experienced radio/TV technician for help.

FCC RF Radiation Exposure Statement:
1.This Transmitter must not be co-located or operating in conjunction with any other antenna or transmitter.
2.This equipment complies with RF radiation exposure limits set forth for an uncontrolled environment. This equipment should be installed and operated with minimum distance 5mm between the radiator and your body.