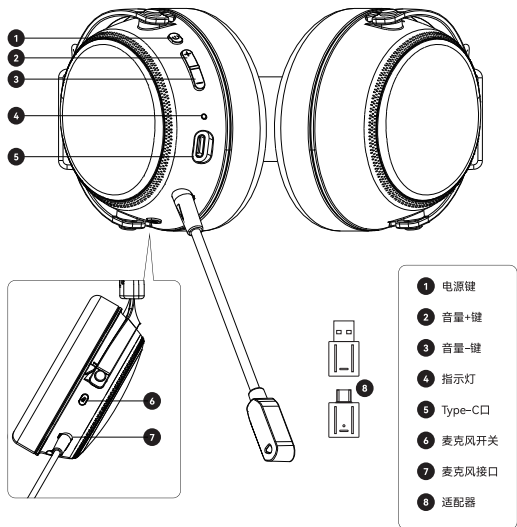


 ATK GEAR



ATK N9 PRO

WIRELESS GAMING HEADSET



温馨提示：本说明书中的图片均为示意图，可能与实物有偏差，请以实物为准。

按键功能

ATK GEAR

• USB连接模式下：

按键	功能	操作
电源键	播放/暂停音乐(来电时，该功能为接听/挂断电话)	短按1次
麦克风开/关键	麦克风开启/静音	短按1次
音量-	音量减少	短按
	上一曲	双击
	最小音量	长按 (按住)
音量+	音量增加	短按
	下一曲	双击
	最大音量	长按 (按住)

• 适配器模式下：

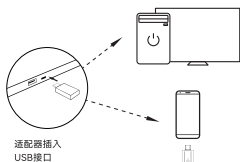
按键	功能	操作
电源键	耳机开机	长按“电源键”3S
	耳机关机	开机状态下长按“电源键”5S关机
	切换耳机适配器模式和BT模式	双击电源键
	播放/暂停音乐	短按1次
麦克风开/关键	麦克风开启/静音	短按1次
	开启配对模式	长按5秒
	切换空间音效和立体声模式	双击
	开启/关闭耳返模式	连接3次
音量-	音量减少	短按
	上一曲	双击
	最小音量	长按（按住）
音量+	音量增加	短按
	下一曲	双击
	最大音量	长按（按住）

• 蓝牙模式下：

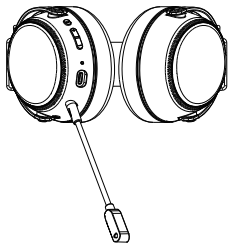
按键	功能	操作
电源键	耳机开机	长按“电源键”3S
	耳机关机	开机状态下长按“电源键”5S关机
	切换耳机适配器模式和BT模式	双击电源键
	播放/暂停音乐(来电时, 该功能为接听/挂断电话)	短按1次
	拒接电话	长按2秒
麦克风开/关键	麦克风开启/静音	短按1次
	开启配对模式	长按5秒
	切换空间音效和立体声模式	双击
	开启/关闭耳返模式	连接3次
音量-	音量减少	短按
	上一曲	双击
	最小音量	长按（按住）
音量+	音量增加	短按
	下一曲	双击
	最大音量	长按（按住）

适配器连接方式:

1. 长按电源键开机，耳机会保持蓝灯慢闪状态。
2. 在接收端(电脑/手机)插入适配器，耳机开机后会自动配对包装内的适配器。



3. 连接成功后，耳机会播放连接提示音，且耳机和适配器保持蓝灯常亮状态。

**蓝牙连接方式:**

1. 蓝牙模式下，长按电源键开机。
2. 打开连接设备的蓝牙连接界面，在页面上找到名为'ATK N9 PRO'的设备，点击连接。
3. 连接成功后，耳机会播放连接提示音，且耳机提示灯保持常亮状态。

有线连接方式:

耳机支持两种有线模式连接。

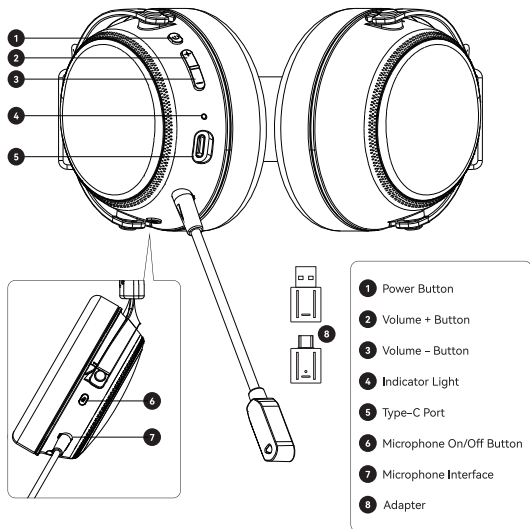
-USB声卡模式：使用"Type-C转Type-C"或"Type-A转Type-C"线插入耳机的Type-C接口中。等待耳机播放提示音即可开始使用。

-3.5mm模式：使用"Type-C转3.5mm"音频线连接，两种连接模式均为插入线材后即可将耳机作为有线耳机使用，此时耳机为立体声耳机，麦克风具备语音通话功能。

耳机型号: ATK N9 PRO
Rating/额定: 5V≐750mA

耳机发射器型号: 海王星 N9 PRO 发射器
Rating/额定: 5V≐60mA

制造商: 深圳意义之塔科技有限公司
制造商地址: 深圳市宝安区新安街道海旺社区兴华一路(延伸段)19号中兴酒店(前海HOP国际)1901



Note: The images in this user manual are for reference only and may differ from the actual product. Please refer to the actual product.

Button Functions ATK GEAR

• USB Mode:

Button	Function	Operation
Power Button	Play/Pause Music	Short press once
Microphone On/Off Button	Microphone on/mute	Short press once
Volume - Button	Volume decrease	Short press
	Previous track	Double-click
	Minimum volume	Long press (hold)
Volume + Button	Volume increase	Short press
	Next track	Double-click
	Maximum volume	Long press (hold)

• Adapter Mode :

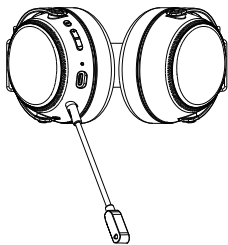
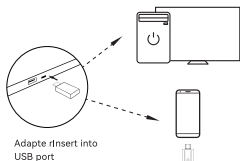
Button	Function	Operation
Power Button	Power on the headphones	Long press the "Power Button" for 3S
	Power off the headphones	Long press for 5S
	Switch between headset adapter mode and BT mode	Double-click the Power Button
	Play/Pause music	Short press once
Microphone On/Off Button	Microphone on/mute	Short press once
	Pairing mode	Long press for 5 seconds
	Switch between spatial audio and stereo mode	Double-click
	Monitor on/off	Press three times in quick succession
Volume - Button	Volume decrease	Short press
	Previous track	Double-click
	Minimum volume	Long press (hold)
Volume + Button	Volume increase	Short press
	Next track	Double-click
	Maximum volume	Long press (hold)

• Bluetooth Mode:

Button	Function	Operation
Power Button	Power on the headphones	Long press the "Power Button" for 3S
	Power off the headphones	Long press for 5S
	Switch between headset adapter mode and BT mode	Double-click the Power Button
	Play/Pause Music (When there is an incoming call, this function is to answer/hang up the call)	Short press once
	Reject Call	Long press for 2S
Microphone On/Off Button	Microphone on/mute	Short press once
	Pairing mode	Long press for 5 seconds
	Switch between spatial audio and stereo mode	Double-click
	Monitor on/off	Press three times in quick succession
Volume - Button	Volume decrease	Short press
	Previous track	Double-click
	Minimum volume	Long press (hold)
Volume + Button	Volume increase	Short press
	Next track	Double-click
	Maximum volume	Long press (hold)

• Adapter Connection Method :

- 1.Power On: Press and hold the power button until the headset enters pairing mode (blue indicator pulsing slowly).
- 2.Receiver Setup: Insert the included adapter into your PC/mobile device. The headset will automatically pair with the pre-configured adapter.



- 3.Confirmation: Upon successful connection, the headset emits a tone, and both the headset and adapter show solid blue indicators.

• Bluetooth Connection Mode:

- 1.Activation: Long-press the power button to enter Bluetooth pairing mode.
- 2.Device Pairing: On your device's Bluetooth settings, select ATK N9 PRO from the available device list.
- 3.Verification: A connection tone plays, and the headset's LED remains solidly lit.

• Wired Connection Modes:
-USB Audio Mode

- 1.Use a Type-C to Type-C or Type-A to Type-C cable.
- 2.Insert into the headset's Type-C port; audio confirmation indicates readiness.

-3.5mm Analog Mode

- 1.Connect via a Type-C to 3.5mm audio cable.
- 2.Features:
 - 1) Full stereo audio output.
 - 2) Built-in microphone supports calls.
 - 3) Plug-and-play functionality (no drivers required).

Headset Model: ATK N9 PRO
 Rating/额定: 5V \Rightarrow 750mA

Headset Transmitter Model: Neptune N9 PRO Transmitter
 Rating/额定: 5V \Rightarrow 60mA

Manufacturer: Shenzhen Yizhita Technology Co., Ltd
 Manufacturer Address: Room 1901, Qianhai HOP Int'l, No. 19 Xinghua 1st Rd (Extension), Bao'an District, Shenzhen, Guangdong, China.



Scan the QR code on **DISCORD**
for more information

»»» ATK N9 PRO



Scan the QR code on **YOUTUBE**
for more information

»»» ATK N9 PRO



Scan the QR code on **X**
for more information

»»» ATK N9 PRO

*All product details are subject to the information published on [ATKGEAR.COM](https://www.atkgear.com)



Li-ion
Removal Instruction for Battery Recycling

➕ 驱动下载

Software Download

[DESKTOP.ATKGEAR.COM](https://www.atkgear.com)

ALL FOR
GAMING.

ATK GEAR