



USER GUIDE 用户指南

烈空 Z1 ULTIMATE 2.0

型号/Model: ATK Z1 ULTIMATE 2.0
制造商: 深圳意义之塔科技有限公司
Manufacturer: Shenzhen Yizhita Technology Co., Ltd

QUICK START

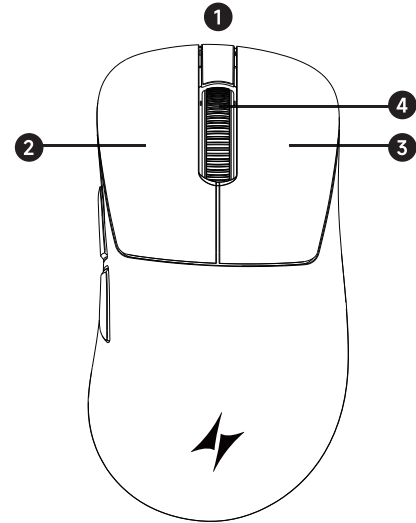
01 按键和配件说明 / Introduction / 紹介 / 소개

1 Type-C口
Type-C Port
Type-C 인터페이스
Type-C 인터페이스

2 鼠标左键
Left Mouse Button
マウスの左ボタン
마우스 왼쪽 버튼

3 鼠标右键
Right Mouse Button
マウスの右ボタン
마우스 오른쪽 버튼

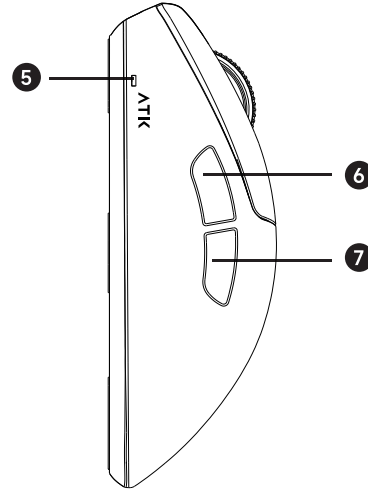
4 滚轮
Scroll Wheel
マウスホイール
마우스 휠



5 LED指示灯
LED Indicato
LED インジケータ
LED 표시등

6 前进侧键
Forward Button
前進側キー
전진 측면 키

7 后退侧键
Back Button
後退側キー
뒤로 측면 키



8 脚贴区
Feet
フィート
피트

9 光学传感器
Optical Sensor
光センサ
광학 센서

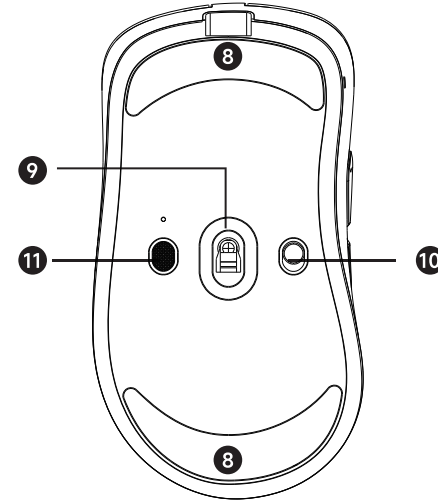
10 DPI切换键
DPI Button
DPIボタン
DPI 버튼

11 无线开关
Power Switch
電源スイッチ
전원 스위치

12 数据线
Cable
データ線
데이터 케이블

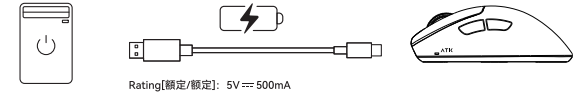


13 GEM 8K接收器
GEM 8K Dongle
GEM 8K Dong글
GEM 8K 수신기

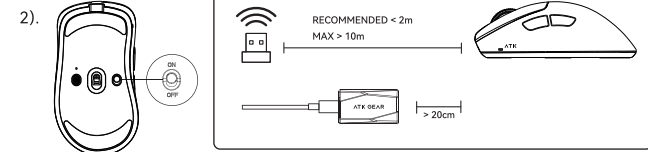
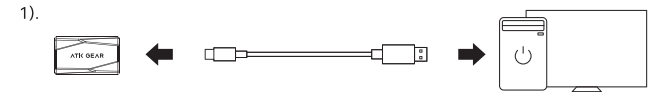


02 快速开始 / Quick Start / 퀵스타트 빠른 시작

1. 充电/有线使用 Charge / Wired Mode 充電/有線モード 충전 / 유선 모드



2. 无线使用 / Wireless Mode / 와이파이리스모드 / 무선 모드



1) 登录官网: ATKGEAR.COM 驱动\固件下载 / Login to the official website: ATKGEAR.COM for driver/firmware downloads / 公式ウェブサイトログインして、ATKGEAR.COMからドライバー/ファームウェアのダウンロードを行います / 공식 웹 사이트에 로그인하여 드라이버/펌웨어를 다운로드하세요: ATKGEAR.COM

2) 使用ATK原装数据线或其他Type-C数据线, 将GEM-8K接收器与电脑相连接 / Connect the GEM-8K dongle to your computer using the original ATK data cable or other Type-C data cables./元のATKデータケーブルまたは他のType Cデータケーブルを使用してGEM-8K Dongglをコンピューターに接続します / 원래의 ATK 데이터 케이블이나 다른 Type-C 데이터 케이블을 사용하여GEM-8K Donggl을 컴퓨터에 연결합니다

3) 将适配型号的鼠标固件升级到最新版本 / Upgrade the firmware of the compatible mouse to the latest version / 対応するマウスのファームウェアを最新バージョンにアップグレードします 互換되는 마우스의 펌웨어를 최신 버전으로 업그레이드합니다

4) 在ATK官网的驱动驱动\固件下载中, 进入设置页面, 进行接收器配对 / On the ATK official website's driver/firmware download page, navigate to the settings section to pair the dongle / ATK公式ウェブサイトのドライバー/ファームウェアのダウンロードページで、設定セクションに移動してDongglをペアリングします / ATK 공식 웹 사이트의 드라이버/펌웨어 다운로드 페이지에서 설정 섹션으로 이동하여 Donggl을 페어링합니다

5) 按配对功能的步骤说明, 将GEM-8K接收器和适配型号的鼠标进行配对 / Follow the instructions to pair the GEM-8Kdongle with the compatible mouse / GEM-8K Dongglを対応するマウスとペアリングする手順に従います / 호환되는 마우스와 GEM-8K Donggl을 페어링하는 지침을 따릅니다

6) 配对成功后, GEM-8K接收器指示灯亮起, 即可在驱动-对应鼠标-性能设置中, 可以设置回报率/ Once successfully paired, the indicator on the GEM-8K dongle will illuminate, and you can adjust the polling rate in the driver under the corresponding mouse performance settings / ペアリングが成功すると、GEM-8K Dongglのインジケーターが点灯し、対応するマウスのパフォーマンス設定でドライバーのポーリングレートを調整できます / 성공적으로 페어링되면 8K Donggl의 표시등이 켜지고, 해당 마우스 성능 설정 아래의 드라이버에서 폴링 속도를 조절할 수 있습니다

03 DPI调节 / DPI Set / DPI設定 / DPI 튜닝

长按前进键+后退键 3秒, 切换DPI / Holding the forward + backward for 3s to switch DPI. / 前進と後退を3秒間長押しすると、DPIが切り替わります / 앞으로 키와 뒤로 키를 3초간 길게 누르면 DPI가 전환됩니다

更多DPI设置需要使用驱动修改, 支持10~42000DPI之间的设置 / The DPI can be set between 10 to 42000 DPI by software. / DPIは、ソフトウェアを介して10~42000 DPIの間に設定することができる / DPI는 소프트웨어를 통해 10에서 42000 DPI 사이를 설정할 수 있습니다

04 回报率设置 / Polling Rate Set /ポーリングレート設定 / 수익률 설정

可通过驱动直接修改回报率 / Set the rate by software / ソフトウェアを使用して速度を設定します / 소프트웨어를 통해 속도를 설정합니다

05 疑难解答 / FAQ / 자주 묻는 질문

Q1) 为什么我把回报率设置高之后, 电脑会出现卡顿, 或者是使用测试软件达不到标定的回报率? / Why does my computer lag or fail to achieve the calibrated polling rate after setting a high polling rate? / 高いポーリングレートを設定した後、なぜコンピューターが遅延するか、またはキャリブレーションされたポーリングレートを達成できないのですか? / 고 폴링 속도를 설정한 후에 컴퓨터가 지연되거나 캘리브레이트된 폴링 속도를 달성하지 못하는 이유는 무엇인가요?

高回报率对电脑 CPU 性能与内存频率有一定要求, 低配置的电脑可能存在卡顿现象或无法达到预设的回报率 / A high polling rate requires certain CPU performance and memory frequency. Low-configured computers may experience lag or fail to achieve the preset polling rate / 高いポーリングレートには、特定のCPUパフォーマンスとメモリ周波数が必要です。低構成のコンピューターでは、遅延が発生するか、プリセットされたポーリングレートに達成できない場合があります / 고 폴링 속도에는 특정 CPU 성능 및 메모리 주파수가 필요합니다. 저구성의 컴퓨터는 지연이 발생하거나 프리셋 폴링 속도를 달성하지 못할 수 있습니다.

Q2) 开启 8K 回报率后, 为什么我的鼠标感觉续航变短了? / Why does my mouse battery life seem shorter after enabling the 8K polling rate? / 8Kポーリングレートを有効にした後、なぜマウスのバッテリー寿命が短くなるのですか? / 8K 폴링 속도를 활성화한 후 왜 마우스 배터리 수명이 짧아졌나요?

高回报率会增高鼠标功耗, 缩短鼠标续航, 这是正常现象 / A higher polling rate increases mouse power consumption, leading to shorter battery life. This is normal / 高いポーリングレートはマウスの消費電力を増加させ、バッテリー寿命を短くします。これは正常な現象です / 더 높은 폴링 속도는 마우스 전력 소비를 증가시켜 배터리 수명이 짧아집니다. 이것은 정상입니다.

FCC Warning
15.19 Labeling requirements.
This device complies with part 15 of the FCC Rules. Operation is subject to the following two conditions: (1) This device may not cause harmful interference, and (2) this device must accept any interference received, including interference that may cause undesired operation.

15.21 Information to user.
Any Changes or modifications not expressly approved by the party responsible for compliance could void the user's authority to operate the equipment.

15.105 Information to the user.
Note: This equipment has been tested and found to comply with the limits for a Class B digital device, pursuant to part 15 of the FCC Rules. These limits are designed to provide reasonable protection against harmful interference in a residential installation. This equipment generates uses and can radiate radio frequency energy and, if not installed and used in accordance with the instructions, may cause harmful interference to radio communications.

However, there is no guarantee that interference will not occur in a particular installation. If this equipment does cause harmful interference to radio or television reception, which can be determined by turning the equipment off and on, the user is encouraged to try to correct the interference by one or more of the following measures:

- Reorient or relocate the receiving antenna.
- Increase the separation between the equipment and receiver.
- Connect the equipment into an outlet on a circuit different from that to which the receiver is connected.
- Consult the dealer or an experienced radio/TV technician for help.

FCC RF Radiation Exposure Statement:
1.This Transmitter must not be co-located or operating in conjunction with any other antenna or transmitter.
2.This equipment complies with RF radiation exposure limits set forth for an uncontrolled environment.
This equipment should be installed and operated with minimum distance 5mm between the radiator and your body.

📄 驱动下载
Software Download
ソフトウェアのダウンロード
소프트웨어 다운로드
ATKGEAR.COM

本说明书仅供参考, 产品信息可能因更新、技术进步等原因发生变化。用户可通过官网或电子说明书等渠道获取最新信息并按其操作。本说明书旨在为用户提供操作指南, 如有疑问, 请联系客户服务。因操作不当或未按要求进行维护保养导致的产品损坏, 本公司不承担责任。最终解释权归公司所有 / This manual is for reference only. Product information may change due to updates or technology improvements. Please refer to the official website or electronic manual for the latest information. For any questions, contact customer service. The company is not responsible for damage caused by improper use or lack of maintenance. The company reserves the right of final interpretation / 본マニュアルは参考用です。製品情報は、更新や技術進歩により変更されることがあります。最新情報は公式ウェブサイトまたは電子マニュアルで確認し、指示に従って操作してください。本マニュアルは使用ガイドとして提供されいません。買間があれば、カスタマーサポートにお問い合わせください。誤った操作や必要なメンテナンスを行わないことによる製品の損傷について、当社は責任を負いません。最終的な解釈権は当社に帰属します / 이 매뉴얼은 참고용입니다. 제품 정보는 업데이트나 기술 발전에 따라 변경될 수 있습니다. 최신 정보는 공식 웹사이트나 전자 매뉴얼을 통해 확인하고 제공된 지침에 따라 사용하십시오. 이 매뉴얼은 사용을 안내하는 목적으로 제공됩니다. 질문이 있으면 고객 서비스에 문의하십시오. 부적절한 사용으로 요구된 유지보수를 하지 않아 발생한 제품 손상에 대해서는 회사가 책임지지 않습니다. 최종 해석권은 회사에 있습니다.

