

# ATK

USER GUIDE  
用户指南

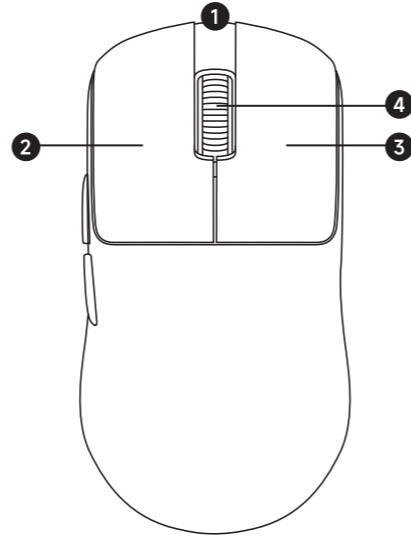
## 01 按键和配件说明 / Introduction / 紹介 / 소개

1 Type-C口  
Type-C Port  
Type-C 인터페이스  
Type-C 인터페이스

2 鼠标左键  
Left Mouse Button  
마우스의左ボタン  
마우스 왼쪽 버튼

3 鼠标右键  
Right Mouse Button  
마우스의右ボタン  
마우스 오른쪽 버튼

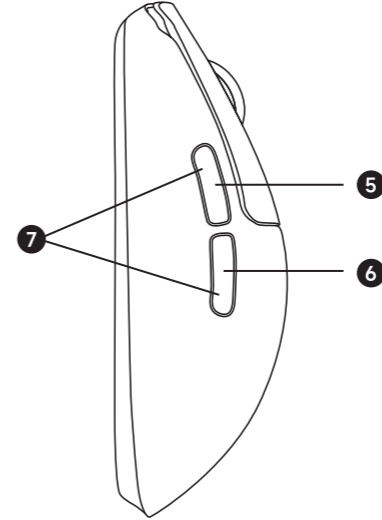
4 滚轮  
Scroll Wheel  
마우스ホイール  
마우스 휠



5 前进侧键  
Forward Button  
前進側キー  
전진 측면 키

6 后退侧键  
Back Button  
後退側キー  
뒤로 측면 키

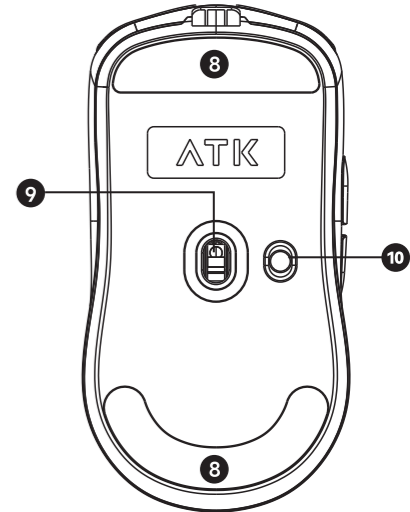
7 DPI切换键  
DPI Button  
DPIボタン  
DPI 버튼



8 脚贴区  
Feet  
フィート  
피트

9 光学传感器  
Optical Sensor  
光センサー  
광학 센서

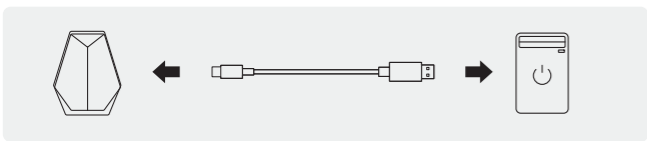
10 无线开关  
Power Switch  
電源スイッチ  
전원 스위치



## 02 快速开始 / Quick Start / 퀵스타트 빠른 시작

1) 登录官网: WWW.ATK.PRO 驱动/固件下载 / Login to the official website: WWW.ATK.PRO for driver/firmware downloads / 公式ウェブサイトログインして、WWW.ATK.PROからドライバー/ファームウェアのダウンロードを行います / 공식 웹 사이트에 로그인하여 드라이버/펌웨어를 다운로드하세요: WWW.ATK.PRO

2) 使用ATK原装数据线或其他Type-C数据线, 将8K接收器与电脑相连接 / Connect the 8K dongle to your computer using the original ATK data cable or other Type-C data cables. 元のATKデータケーブルまたは他のType-Cデータケーブルを使用して、8Kドングルをコンピューターに接続します / 원래의 ATK 데이터 케이블이나 다른 Type-C 데이터 케이블을 사용하여 8K 동글을 컴퓨터에 연결합니다



3) 将适配型号的鼠标固件升级到最新版本 / Upgrade the firmware of the compatible mouse to the latest version / 対応するマウスのファームウェアを最新バージョンにアップグレードします / 호환되는 마우스의 펌웨어를 최신 버전으로 업그레이드합니다

4) 在ATK官网的驱动驱动/固件下载中, 进入设置页面, 进行接收器配对 / On the ATK official website's driver/firmware download page, navigate to the settings section to pair the dongle / ATK公式ウェブサイトのドライバー/ファームウェアのダウンロードページで、設定セクシ

ョンに移動してドングルをペアリングします / ATK 공식 웹 사이트의 드라이버/펌웨어 다운로드 페이지에서 설정 섹션으로 이동하여 동글을 페어링합니다

5) 按配对功能的步骤说明, 将8K接收器和适配型号的鼠标进行配对 / Follow the instructions to pair the 8K dongle with the compatible mouse / 8Kドングルを対応するマウスとペアリングする手順に従います / 호환되는 마우스와 8K 동글을 페어링하는 지침을 따릅니다

6) 配对成功后, 8K接收器指示灯亮起, 即可在驱动-对应鼠标-性能设置中, 可以设置回报率 / Once successfully paired, the indicator on the 8K dongle will illuminate, and you can adjust the polling rate in the driver under the corresponding mouse performance settings / 페어링가成功すると、8Kドングルのインジケーターが点灯し、対応するマウスのパフォーマンス設定でドライバーのポーリングレートを調整できます / 성공적으로 페어링되면 8K 동글의 표시등이 켜지고, 해당 마우스 성능 설정 아래의 드라이버에서 폴링 속도를 조절할 수 있습니다

## 03 DPI调节 / DPI Set / DPI設定 / DPI 튜닝

两个侧键长按三秒以上可以快速切换DPI, 免驱提供以下DPI档位和状态指示 / Press and hold the two side keys for more than three seconds to quickly switch DPI, and provide the following DPI levels and status indicators without the need for a drive / 2つのサイドキーを3秒以上長く押すと、DPIをすばやく切り替えることができます。ドライブレスでは、以下のDPIレンジとステータス表示を提供します / 두 개의 측면 키를 3초 이상 길게 누르면 DPI를 빠르게 전환할 수 있으며, 드라이브 없이 다음 DPI 파일 및 상태 표시를 제공합니다.

更多DPI设置需要使用驱动修改, 支持10~42000DPI之间的设置 / The DPI can be set between 10 to 42000 DPI by software. / DPIは、ソフトウェアを介して10~42000 DPIの間に設定することができる / DPI는 소프트웨어를 통해 10에서 42000 DPI 사이를 설정할 수 있습니다

## 04 回报率设置 / Polling Rate Set / 폴링레이트 설정 / 수익률 설정

可通过驱动直接修改回报率 / Set the rate by software / 소프트웨어를 사용하여 속도를 설정합니다 / 소프트웨어를 통해 속도를 설정합니다

## 05 8K接收器指示灯 / 8K receiver indicator / 8K受信機ランプです / 8k 수신기 표시등

1) 8K接收器有一个指示灯, 用于指示鼠标连接状态和电量. 当鼠标连接成功后, 指示灯常亮. 平时为正常灯效, 电量低于20%后常亮红光 / The 8K receiver has an indicator light to show mouse connection status and battery level. The mouse is connected successfully and the indicator is steady on. Normally displays regular lighting effects; turns solid red when battery is below 20% / 8Kレシーバーには、マウスの接続状態とバッテリーレベルを示すインジケーターライトがあります。マウスの接続が成功し、ランプが常時点灯します。通常は通常のライティングエフェクトが表示されます。バッテリー残量が20%未満の場合は、赤く点灯します。 / 8K 수신기에는 마우스 연결 상태와 배터리 수준을 표시하는 표시등이 있습니다. 마우스 연결에 성공했습니다. 표시등을 계속 켭니다. 보통 정상적인 조명 효과를 표시하며, 배터리가 20% 미만인 경우 단색 빨간색으로 변합니다.

2) 灯光效果: 常亮、呼吸、流光、霓虹、炫彩常亮、混彩呼吸 / Lighting Effects: Constant/Breathing/Flowing/Neon/Rainbow Constant/Mixed Breathing / ライティングエフェクト: 常時点灯/ブレス/流動/ネオン/レインボー常時点灯/ミックスブレス / 조명 효과: 지속적/호흡/흐름/네온/무지개 지속적/혼합 호흡

## 06 疑难解答 / FAQ / 자주 묻는 질문

Q1) 为什么我把回报率设置高之后, 电脑会出现卡顿, 或者是使用测试软件达不到标定的回报率? / Why does my computer lag or fail to achieve the calibrated polling rate after setting a high polling rate? / 高いポーリングレートを設定した後、なぜコンピューターが遅延するか、またはキャリブレーションされたポーリングレートを達成できないのですか? / 고 폴링 속도를 설정한 후에 컴퓨터가 지연되거나 캘리브레이티드 폴링 속도를 달성하지 못하는 이유는 무엇인가요?

高回报率对电脑 CPU 性能与内存频率有一定要求, 低配置的电脑可能存在卡顿现象或无法达到预设的回报率 / A high polling rate requires certain CPU performance and memory frequency. Low-configured computers may experience lag or fail to achieve the preset polling rate / 高いポーリングレートには、特定のCPUパフォーマンスとメモリ周波数が必要です。低構成のコンピューターでは、遅延が発生するか、プリセットされたポーリングレートを達成できない場合があります / 고 폴링 속도에는 특정 CPU 성능 및 메모리 주파수가 필요합니다. 저구성의 컴퓨터는 지연이 발생하거나 프리셋 폴링 속도를 달성하지 못할 수 있습니다.

Q2) 开启 8K 回报率后, 为什么我的鼠标感觉续航变短了? / Why does my mouse battery life seem shorter after enabling the 8K polling rate? / 8Kポーリングレートを有効にした後、なぜマウスのバッテリー寿命が短くなるのですか? / 8K 폴링 속도를 활성화한 후 왜 마우스 배터리 수명이 짧아졌나요?

高回报率会增加鼠标功耗, 缩短鼠标续航, 这是正常现象 / A higher polling rate increases mouse power consumption, leading to shorter battery life. This is normal / 高いポーリングレートはマウスの消費電力を増加させ、バッテリー寿命を短くします。これは正常な現象です / 더 높은 폴링 속도는 마우스 전력 소비를 증가시켜 배터리 수명이 짧아집니다. 이것은 정상입니다.



由于产品不断升级, 可扫码查看最新说明书 / As the product is constantly upgraded, you can scan the code to see the latest manual / 製品が絶えずアップグレードしているので、コードを読み取って最新の説明書を見ることができます / 제품이 끊임없이 업그레이드되기 때문에 코드를 스캔해서 최신 설명서를 볼 수 있다